

# CoolKraft™

## Water Cooling Solution / Do prostowników FlexKraft i ModuPulse (chłodzenie wodne)



Zapewnia **optymalne chłodzenie wodne** dla Twoich instalacji FlexKraft i ModuPulse



Wysokowydajna konstrukcja oparta na technologii wymiennika ciepła woda-woda.



Standaryzowane rozwiązanie chłodzenia dla instalacji o mocy od 1 do 30 kW.



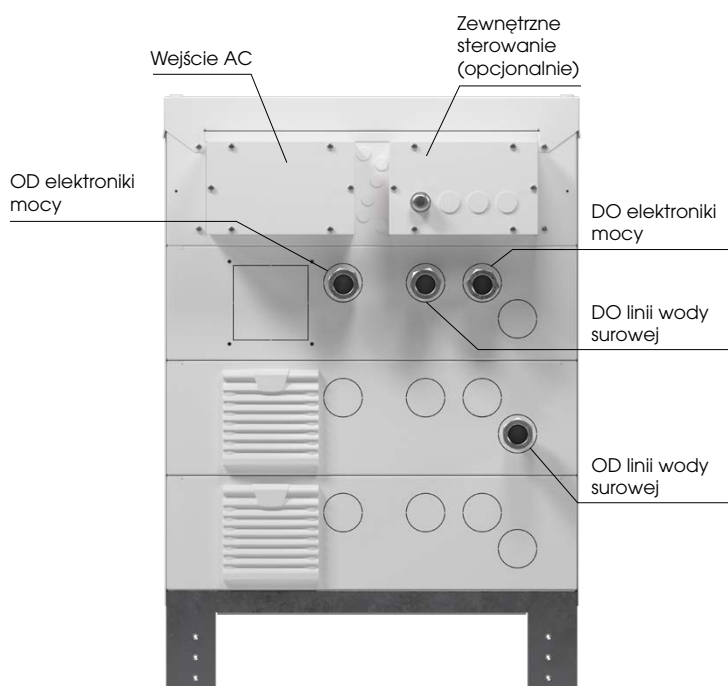
Zaprojektowany do pracy w trudnych warunkach.



Prostota instalacji, obsługi i konserwacji.

### WYMIARY

Wysokość	870mm
Szerokość	500mm
Głębokość	610mm
Waga	67kg



# CoolKraft™ Water Cooling Solution

/ Do prostowników FlexKraft  
i ModuPulse

CoolKraft jest uniwersalnym wymiennikiem ciepła do chłodzenia FlexKraft i ModuPulse w **trudnych warunkach przemysłowych**. Optymalizuje wydajność prostownika i zużycie energii poprzez kontrolę przepływu wody i temperatury. Wtórny obieg chłodzenia zmniejsza obawy dotyczące jakości dostarczanej wody.

## DANE TECHNICZNE

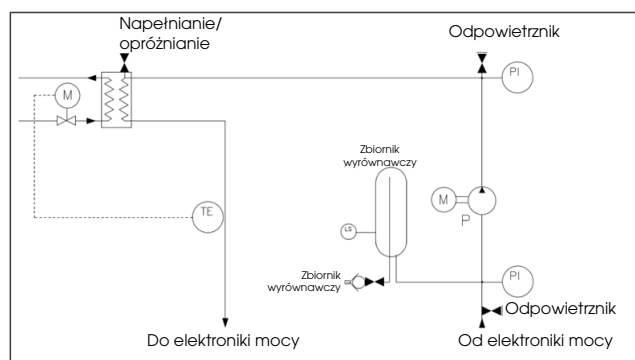
### Ogólne

Temperatura otoczenia:	+5°C do +50°C
Stopień ochrony, obudowa:	IP34
Zasilanie elektryczne:	380-415V, 50Hz 3-fazowe
Klasa ciśnienia:	PN5 (ciśnienie projektowe 5 bar, ciśnienie próbne 7,5 bar)
Maksymalna długość rury do i z CoolKraft:	70m
Odpowietrzanie:	Automatyczne
Działanie:	Działanie ciągłe
Wykrywanie usterek:	Zabezpieczenie silnika, niski poziom płynu chłodzącego

### Chłodzenie

Maksymalna moc chłodzenia	30 kW
Maksymalna temperatura chłodziwa dla elektroniki mocy	35°C
Maksymalna temperatura wody surowej (technicznej)	25°C
$\Delta T$ pomiędzy wodą surową a chłodziwem min.	10°C
Średnia chłodziwa po stronie elektroniki mocy	Woda, do 20% glikolu etylenowego w mieszance
Wymiennik ciepła	Woda
Maksymalne ciśnienie w obiegu chłodzenia	6 bar
Maksymalne ciśnienie w obiegu wody technicznej	6 bar
Zbiornik wyrównawczy wewnątrz CoolKraft	5L
Regulacja temperatury chłodziwa dla elektroniki mocy	Tak, ręczne. Zobacz instrukcje, aby uniknąć przegrzania lub objawów kondensacji wewnątrz elektroniki mocy. Domyślne ustawienie: 2

## SCHEMAT BLOKOWY



### Interfejs sterujący

Ręczne sterowanie	Start/Stop silnika
Zdalne sterowanie	Start/Stop silnika cyfrowe (24Vdc)
Zdalny monitoring	Wł/Wył, Aktywna usterka Tak, cyfrowe (24Vdc)

### Opcje

- Filtr boczny wody surowej ze stali nierdzewnej, D 65mm, W 45mm
- FlexKraft lub ModuPulse kontroluje start/stop silnika
- FlexKraft lub ModuPulse monitoruje status CoolKraft
- Chłodnice dla strony pierwotnej przez partnera

Specyfikacja może ulec zmianie bez powiadomienia