



Modulární usměrňovače FlexKraft s vodním chlazením

Jednotlivý nebo dvojitý výstup s reversem polarity

Hermeticky uzavřený kryt usměrňovače byl vyvinut pro průmyslové použití v agresivním prostředí

HERMETICKY UZAVŘENÝ KRYT

Všechny výkonové moduly jsou zabudovány do hermeticky uzavřeného krytu. Díky třídě ochrany IP54 je možné tyto usměrňovače používat ve velice agresivních prostředích.

MOŽNOST ZVĚTŠENÍ VÝKONU

Je možná jakákoliv kombinace výkonových modulů až do 120 V DC nebo 60000 A.

JEDNODUCHÁ OBSLUHA

Díky modulární konstrukci je zajištěn snadný přístup v případě opravy nebo výměny modulu.

VYSOKÝ ÚČINÍK

Malá část jalového výkonu v celém rozsahu.

PULZACE

Nízká pulzace při jakémkoliv proudu.

PRUŽNOST V UMÍSTĚNÍ

Více se nemusíte starat o ventilaci, neboť systém je zcela uzavřen. Šetříte výkon a spotřebu elektrické energie tím, že umístíte usměrňovač co nejbližší k procesu.

INDIVIDUÁLNÍ OVLÁDÁNÍ VÝSTUPŮ

FlexKraft taktéž může být dodán s dvojitým výstupem a parametry proudu do 30 V DC nebo 2x3000 A. Oba výstupy mají individuální a zcela nezávislé ovládání v rozsahu 0-100%.

Konstrukce usměrňovače FlexKraft zajišťuje optimální práci a spolehlivost v agresivních průmyslových podmínkách. Konstrukce je založena na technologii vysokofrekvenčního přepínání. Usměrňovač se skládá z 1-10 výkonových modulů, které spolu s ovládacím modulem tvoří kompletní výrobek.

SYSTÉM KONTROLY A OVLÁDÁNÍ

Standardní ovládací rozhraní:

Digitální displej a klávesnice uvnitř ovládacího modulu

Modbus RTU / RS-485

Profibus DP / RS-485 (DIN PRO)

SIGNÁLY OVLÁDACÍHO ROZHŘANÍ

Vstupní signály:

Zadaný proud

Zadané napětí

Zapnout/vypnout

Spustit/Stop

Režim očekávání/V běhu

Ampérhodiny

Čas práce

Vynulování počítadel

Výstupní signály:

Faktický proud

Faktické napětí

Signál „Zap“ (On)

Signál „V běhu“ (Run)

Počet ampérhodin

Odpracovaný čas

Signál poplachu (obecný)

Stav signálu poplachu

(příčina signálu poplachu)

Konec procesu (EOP)

TECHNICKÉ CHARAKTERISTIKY

Vstupní napětí:

3 x 380-480 V ± 10 %, 50-60 Hz

3 x 220 V ± 10 %, 50-60 Hz

při max. 2 x 7 V / 300 A na modul

Certifikát EMC:

V souladu s IEC 61000-6-4, emise

a IEC 61000-6-2, imunita

Certifikát LVD:

V souladu s IEC 50178

Třída ochrany:

IP 54

Účinnost:

≥ 0,93 jmenovité zátěže

Účinník:

0,9 jmenovitého výkonu

Okolní teplota:

Maximálně 50 °C

Chlazení:

Vodní. Teplota vody na vstupu:

20-35 °C, ale ne nižší, než bod

kondenzace. Teplotní rozdíl: 10 °C.

Tlak vody: 1-6 bar, rozdíl tlaků: 1 bar.

Přesnost ovládání:

Napětí/proud $\pm 1 \%$

Pulzace:

< 1 % jmenovitého pracovního

proudu v režimu stejnosměrného

proudu v celém rozsahu

proudu nebo napětí od 0 do 100 %

Rozsah regulace:

plynulé ovládání při stejnosměrném

proudu nebo napětí od 0 do 100 %

Pracovní podmínky:

Nepřetržitý provoz při jmenovité

zátěži ve výšce do 1000 m.n.m.

Ochrana:

Velký proud, velké napětí, přehřátí,

zkrat, přerušení obvodu, porucha modulu

VÝSTUPNÍ PARAMETRY

Výstupní napětí	Počet výkonových modulů									
	1	2	3	4	5	6	7	8	9	10
	Výstupní proud (A)									
0-12 V	600	1200	1800	2400	3000	3600	4200	4800	5400	6000
0-12 V Dual	2x300	2x600	2x900	2x1200	2x1500	2x1800	2x2100	2x2400	2x2700	2x3000
0-15 V	500	1000	1500	2000	2500	3000	3500	4000	4500	5000
0-15 V Dual	2x250	2x500	2x750	2x1000	2x1250	2x1500	2x1750	2x2000	2x2250	2x2500
0-24 V	300	600	900	1200	1500	1800	2100	2400	2700	3000
0-30 V	250	500	750	1000	1250	1500	1750	2000	2250	2500
0-48 V	-	300	-	600	-	900	-	1200	-	1500
0-60 V	-	250	-	500	-	750	-	1000	-	1250
Výška* (mm)	450	590	730	870	1010	1150	1290	1570	1710	1850
Hmotnost* (kg)	49	76	102	110	160	188	220	251	286	315

* Rozměry: 500 x 610 mm, vč. sběrnic v zdaní částí a bez volitelných možností (500 x 910 mm s reversem polarity)

Spotřeba vody, litrů za minutu >>

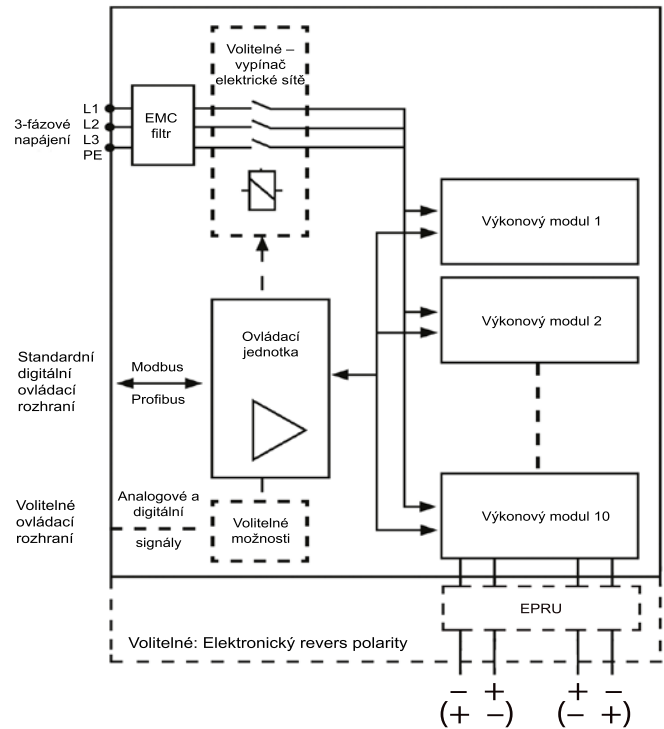
l/min	3,0 ($\Delta t=5^{\circ}\text{C}$)	3,0	4,5	6,0	7,5	9,0	10,5	12,0	13,5	15

KraftPowercon Sweden AB
P.O. Box 2102
SE-445 02 Surte
Sweden

**KRAFT
POWERCON**

Tel: +46 31 97 97 00
Fax: +46 31 97 97 97
www.kraftpowercon.com
info@kraftpowercon.com

SCHÉMA ZAPOJENÍ



VOLITELNÉ MOŽNOSTI

- Dálkový ovládací panel „základní varianta“ s analogovým nebo digitálním displejem, potenciometry atd.
- Rozhraní RS-232C pro ovládání jednoho usměrňovače.
- Analogově-digitální rozhraní, 4 analogové vstupy a výstupy 0-10 V DC a digitální vstupy a výstupy 24 V DC.
- Standardní konfigurace: Inast, Unast, Ifakt a Ufakt: 0-10 V DC, ZAP/VYP, BLOK/V BĚHU, NAPÁJENÍ ZAP a POPLACH – digitální signály 24 V DC.
- Analogové rozhraní se 4 vstupy a 4 výstupy, galvanicky izolováno. Ovládací signály a signály stavu 4-20 mA.
- Standardní konfigurace: Inast, Unast, Ifakt a Ufakt: 4-20 mA.
- Digitální rozhraní se 4 vstupy a 4 výstupy. Ovládací signály 24 V DC. Signály stavu přes relé, které není pod napětím. Údaje 24 V DC nebo 24 V AC. Standardní konfigurace: Zap/ Vyp, Blok/V běhu, Napájení zap a Poplach.
- Funkce zvyšování/snižování proudu a napětí.
- Vnější etalonový bočník, 60 mV.
- Elektronicky kontrolovaný stykač.
- Revers polarity.