

# FlexKraft

Prostowniki chłodzone powietrzem / Do procesów elektrochemicznych



Skalowalny prostownik impulsowy zapewniający najwyższej jakości zasilanie prądem stałym i wyjątkową niezawodność



Modułowa konstrukcja zapewnia skalowalność i łatwą konserwację, a także ułatwia redundancję, gdy wymagana jest najwyższa niezawodność



Niskie tętnienia i kontrola prądu/napięcia zapewniają spójną, równomierną i precyzyjną galwanizację



Dwutrybowa konstrukcja zapewnia wysoką elastyczność procesu, zmniejszając koszty i zajmowaną powierzchnię



Opcja odwrócenia polaryzacji

## Zakresy wyjściowe

Liczba modułów zasilających	Napięcie wyjściowe DC								Wysokość* (mm)	Waga* (kg)
	0-12 V	0-12 V Dual	0-15 V	0-15 V Dual**	0-24 V	0-30 V	0-48 V	0-60 V		
1	600	2X300	500	2X250	300	250	-	-	450	49
2	1200	2X600	1000	2X500	600	500	300	250	590	76
3	1800	2X900	1500	2X750	900	750	-	-	730	102
4	2400	2X1200	2000	2X1000	1200	1000	600	500	870	133
5	3000	2X1500	2500	2X1250	1500	1250	-	-	1010	160
6	3600	2X1800	3000	2X1500	1800	1500	900	750	1150	188
7	4200	2X2100	3500	2X1750	2100	1750	-	-	1290	220
8	4800	2X2400	4000	2X2000	2400	2000	1200	1000	1570	251
9	5400	2X2700	4500	2X2250	2700	2250	-	-	1710	286
10	6000	2X3000	5000	2X2500	3000	2500	1500	1250	1850	315

\* Powierzchnia szafki: 500 x 610 mm, w tym szyny zbiorcze z tyłu, z wyjątkiem opcji (500 x 860 mm D z odwróceniem biegunowości).

\*\*W przypadku opcji z podwójnym wyjściem powyżej 15 V lub napięciem powyżej 60 skontaktuj się z KraftPowercon, aby uzyskać więcej informacji.

# FlexKraft

## Prostowniki chłodzone powietrzem / Do procesów elektrochemicznych

Prostowniki FlexKraft zostały opracowane z myślą o zapewnieniu najlepszej wydajności elektrycznej w wymagających środowiskach przemysłowych. Konstrukcja oparta jest na technologii przełączania pierwotnego. Jeden zespół prostowników składa się z 1-10 modułów zasilających. Kilka takich modułów i zespołów można łączyć w celu uzyskania wymaganej mocy.

### DANE TECHNICZNE

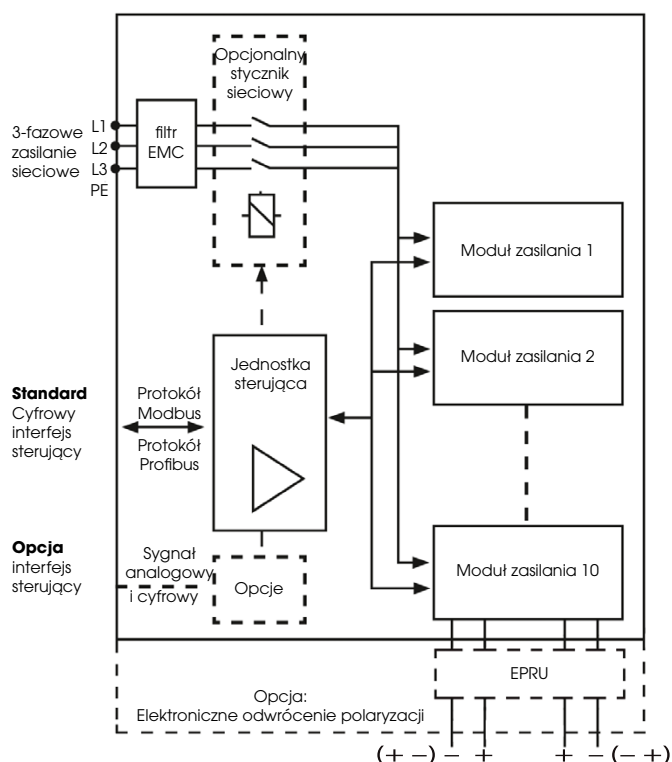
Napięcie zasilające:	380 - 480 VAC $\pm$ 10%, 50 - 60 Hz, 3 fazy 220 VAC $\pm$ 10%, 50 - 60 Hz, 3 fazy dla maks. 2x7 VDC / 300 A na moduł
Zgodność EMC:	Zgodnie z normami EN 61000-6-4, Emisyjność, i EN 61000-6-2, Odporność
Zgodność LVD:	Zgodność z normą EN-62477-1
Klasa zabezpieczenia:	IP 32 (z wyjątkiem wentylatora)
Współczynnik zasilania:	$\geq$ 0,93 przy obciążeniu znamionowym
Wydajność:	Typowe 0,9 przy znamionowej mocy wyjściowej
Temperatura otoczenia:	Maks. 40°C, działanie w warunkach obniżonej temperatury do 50°C
Chłodzenie:	Wymuszone chłodzenie powietrzem
Wilgotność:	Maks. 95% wilgotności względnej, bez kondensacji
Precyzyjność sterowania:	Napięcie/natężenie prądu $\pm$ 1%
Tętnienie prądu stałego:	$\approx$ 1% znamionowego prądu wyjściowego w trybie prądu stałego w pełnym zakresie regulacji
Zakres regulacji:	Bezstopniowy przy stałym napięciu lub prądzie 0-100%
Współczynnik obciążenia:	Przeznaczony do ciągłej pracy przy obciążeniu znamionowym na wysokości do 1000 m n.p.m.
Zabezpieczenie:	Przetężenie, przepięcie, przegrzanie, zwarcie, rozwarcie, awaria modułu

### Sterowanie zasilaniem, standardowe interfejsy sterowania

Wyświetlacz cyfrowy i keypad zintegrowane z urządzeniem
Interfejs komputerowy Modbus RTU/RS-485
Interfejs komputerowy Profibus DP/RS-485

### Parametry sterowania

Ustawienie	Wyjścia
Ustaw natężenie prądu	Natężenie rzeczywiste
Ustaw napięcie	Napięcie rzeczywiste
Wł. / Wył.	Włącz sygnał
Start / Stop	Uruchom sygnał
Stan gotowości / Uruchom	Rzeczywista liczba Amperogodzin
Amperogodziny	Rzeczywisty czas działania
Czas działania	Alarm (alarm ogólny)
Wyczyść liczniki	Stan alarmowy (przyczyna alarmu) Zakończenie procesu



### Opcje

- Moduł zdalnego sterowania w wersji podstawowej z wyświetlaczem analogowym lub cyfrowym, potencjometrami itd.
- Sterowanie za pomocą interfejsu RS 232C jednym podwójnym zasilaczem. Interfejs sterujący Profinet.
- Interfejs analogowy/cyfrowy. Cztery wejścia i cztery wyjścia analogowe 0-10 VDC oraz 4 wejścia i 4 wyjścia cyfrowe 24 VDC.
- Konfiguracja standardowa: Iset, Uset, Iact oraz Uact: 0-10 VDC. Wł/Wył, Blokuj/Uruchom, Włącz zasilanie i Alarm jako sygnały cyfrowe: 24 VDC.
- Interfejs analogowy z czterema wejściami i czterema wyjściami izolowanymi galwanicznie. Sygnały sterowania i stanu 0-10 VDC lub 0/4-20 mA. Konfiguracja standardowa: Iset, Uset, Iact oraz Uact: 0-10 VDC
- Interfejs cyfrowy z czterema wejściami i czterema wyjściami. Sygnały sterujące 24 VDC. Sygnały stanu za pośrednictwem beznapięciowych styków przekaźnika; dane stykowe 24 VDC lub 24 VAC. Konfiguracja standardowa: Wł/Wył, Blokuj/Uruchom, Włącz zasilanie i Alarm.
- Funkcja podnoszenia/opuszczania.
- Elektrycznie sterowany wyłącznik prądu przemiennego.
- Zewnętrzny boczny referencyjny, 60 mV.
- Odwrócenie polaryzacji.